

専用金具・専用部材を使わない!

らくらく施工の

残存型枠

ゆうパネル〔残存化粧型枠〕

特殊カイザートラス筋内蔵 コンクリート2次製品パネル

国土交通省

NETIS登録No. KT-070040-A

あいパネル〔埋設型枠〕

フレーム枠&エキスパンドメタル(塗装・熔融亜鉛メッキ)鋼製パネル



型枠解体・後片付け・処分不要
表面仕上げ、架設足場 不要
トータルコストの縮減を実現

ゆうパネル・あいパネルは、現場にマッチした景観材料、環境保全トータルコストの縮減を商品コンセプトに砂防堰堤に最も適した残存型枠です。

ゆうパネルは、プレキャストパネルの為、各種工程の熟練工を必要としません。重力式、もたれ式等、現場打擁壁での工期の短縮を図れるばかりでなく、型枠解体、残存処理、表面仕上げ等の工程が発生しない為、トータルコストが縮減できる残存型枠です。

従来の型枠に比べて……

- コンパネや工事後の廃棄物処理を必要とせず環境への影響を最小限にする。
- 打ち込みに合わせて型枠を立ち上げるので足場工が不要である。
- 型枠の撤去作業が省かれ、作業効率が向上する。



特 徴

- ① ゆうパネルの固定及び設置は、専用の金具を使用せず、パネル背面のトップ筋から雑鉄筋への溶接となる為、現場での作業効率を悪くするボルト締めなどの作業が省略できます。
- ② ゆうパネルの組立て配置は、パネルの上下左右の凹凸をかみ合わせる為、生コンクリートの漏れを防ぎます。従来型で必要であったセメント系シール剤によるコーキングが不要です。
- ③ ゆうパネルは、パネル本体から張り出しているトラス筋により打設後、躯体と一体化し落下の恐れがありません。
- ④ トラス筋は溶融亜鉛メッキ処理加工 [HDZ45] している為、錆が出ません
- ⑤ あいパネルは軽量で、人力で作業ができる埋設及び内部専用型枠です。



私にも
らくらく
持てます！

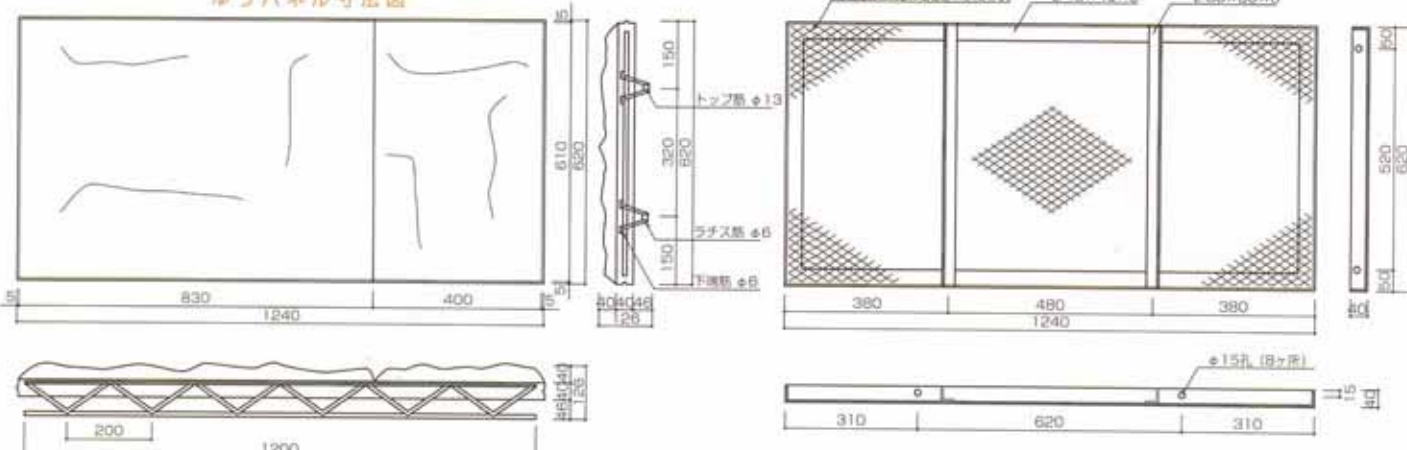
ゆうパネル 意匠パターン pattern

※ その他の意匠については別途お引き受け致します。



あいパネル寸法図

ゆうパネル寸法図



カイザートラス筋内蔵コンクリート2次製品パネル

参考重量 110 kg

鋼製フレーム枠付鋼製メッシュパネル

参考重量 17kg



ゆうパネルは整然とした認定工場にて製造され、きびしい製品管理のもと生まれます



ゆうパネル・フラット(平滑面)正面・背面



〔割石40タイプ〕梱包状況

あいパネル



「高速サンダー」にて簡単に切断

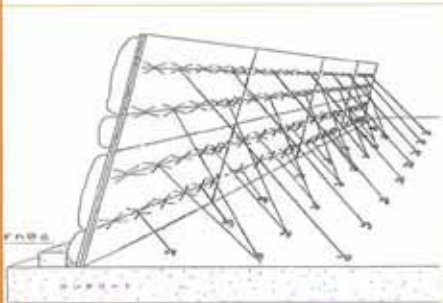
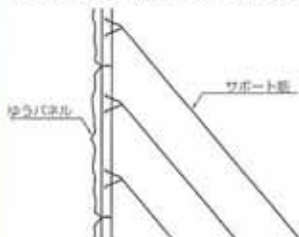
ゆうパネル



鉄筋とコンクリートゆえ、ダイヤモンドカッターを使用します

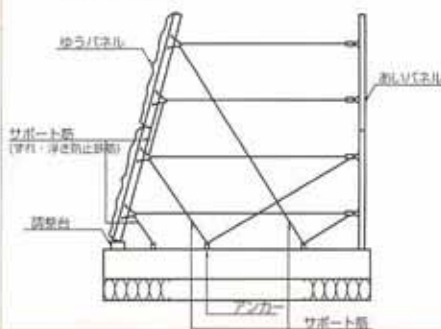
片面独立組付

背面用埋設型枠あいパネルを使用して頂くことにより、仮枠セットも不要となります。



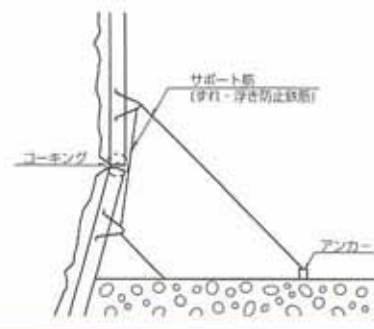
両面取付

- ① あらかじめ全面の法長を算出し、勾配対応分の調整台をセットする。
- ② 基礎工事にサポート筋(すれ・浮き防止鉄筋)にアンカーをセットする。
- ③ ゆうパネルの上部トランス筋のトップ筋へφ10以上の鉄筋を1枚当たり4本、サポートとしてセットする。
- ④ コンクリート打設時にすれ・浮き防止鉄筋をセットする。



折り曲げ型組付

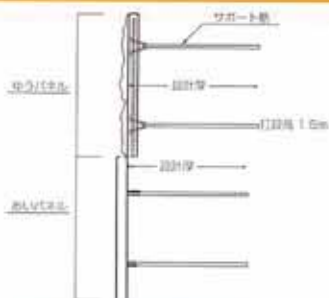
- ① 前工程のコンクリート打設時にすれ・浮き防止鉄筋にアンカーをセットする。
- ② サポート筋(すれ・浮き防止鉄筋)をセットする。
- ③ ベースト漏れ防止用に接合部にコーキングをする。





砂防堰堤施工例 【兵庫県豊岡土木事務所・但東事業所発注、久畑宮ノ奥川砂防工事】

設計厚（構造厚）



5 枠内施工により架設足場不要
着実確実・安全進行



6 構造物を簡単・確実・頑丈に



7 らくらく施工で主据部、完成、間近



1 基礎に溶接用鉄筋を埋めておく。



2 パネル内蔵のカイザー筋（トラス筋）に直接
サポート筋を溶接（4本/枚）するだけ。



3 つり込み設置。パネル端部は凸凹構造にて、
単純支持で即、仮固定できる。



4 連結部 凸凹のかみ込みでノロ漏れ無し
仕上がりの「通り」も決まる



2 サポート筋を溶接して型枠を組み立てる。



3 あいパネル連結のUクリップとサポート筋だけ
で建込め、面倒な専用金具等は必要なし。



4 あいパネルの打ち上がり状況



5 中仕切（内部型枠）設置





兵庫県村岡町発注 和佐父線道路改良工事

ゆうパネル・フラット（平滑面）が、もたれ擁壁施工の表・裏型枠で採用されました。
「残存型枠」は文字どおり、コンクリート打設・養生後の型枠撤去作業が無いため、
「もたれ擁壁」等 危険な作業を回避します。

施工手順

- 1** 1段目裏型枠（ゆうパネルフラット）設置
- 2** 1段目表型枠（ゆうパネルフラット）設置
- 3** 支持鉄筋（D13）にて固定
- 4** 水抜き用塩ビパイプ設置
- 5** パネルは凹凸ジョイントがみ込みで
らくらくセット
- 6** セット後の「通り」出し、パッチリOK
- 7** パネル内蔵のカイザーラス筋に
支持鉄筋を直接溶接するだけ
- 8** シール無用のパネルジョイント部から
ノロ漏れ無し
- 9** 養生、確実施工。 竣工間近

あいパネル（黒塗装）設置状況



パネル連結はUクリップとボルトナットの選択です



簡単に止水板設置OK



「ゆうパネル」と連結設置箇所



「通り」と勾配決定行う工夫



打設後の仕上がり状況（ハツリ状）



整然とした建て込みとシンプルに着実・確実進行

鋼製フレーム枠付メッシュパネル
「あいパネル」黒塗装・メッキ 施工例



主堤全面
あいパネル使用
日本(世界)で
「初」の施工例



京都府南丹土木事務所 発注
中山谷川通常砂防工事(第1期)

パネル重量(17Kg)で人力施工が容易に可能
緊急を要する条件下ではそのメリットを存分に
発揮できます



第1期、2期工事、竣工

メッキタイプ(正面露出部)

黒塗装タイプ(背面・埋設部)

三重県北勢県民局 四日市建設部 発注
庵座谷川 国補通常砂防工事 →



滋賀県甲賀地域振興局 発注
青土地区急傾斜崩壊対策工事

「黒塗装タイプ」露出部の仕上げ処理

左官のラス網が入っている状態ゆえ、左官鏝で容易に伸ばせます。
写真はゴム手袋で荒シゴキさせた状況。



京都府丹後土木事務所 発注
国道17号沿道災害復旧工事



「黒塗装タイプ」もたれ擁壁内部打ち継ぎ型枠

「軽量で人力によるスピード施工」と御好評戴くだけでなく、もたれ擁壁裏型枠等での使用では、最小の予堀で済み、且つ型枠撤去が省け、安全に施工出来ると御評価戴いて居ります。

特殊カイザートラス筋内蔵コンクリート2次製品パネルの特性が

薄厚ながら耐変形で容易な現場加工とスピーディーな施工を可能にしています



1パネルに上下2本（計4本）支持鉄筋を直接熔接固定



面倒な専用金具不要



端部を切断し水抜き位置を決め、仕上げはモルタル処理



三重県北勢県民局 四日市建設部 発注 庵座谷川 国補通常砂防工事（玉石40）



パネル連結は凹凸構造にて吊降ろすだけで、ズレなく通りが出る
また、ノロもれ無く、背面コーキング不要



京都府中丹広域振興局 発注 共生保安林整備 落石防護壁工 割石40（1・2・4）フラット

特殊カイザートラス筋内蔵 コンクリート2次製品パネル ゆうパネル 割石40 (1・2・4) 施工例



千鳥状 (ヌノ積) 積み上げ ↑
↓ 上流側 (背面) 化粧仕上げ



← 正面 (下流) 露出部 割石40 (1・2・4)
↓ 背面 (上流) 全面、埋設部 フラット 使用



滋賀県甲賀地域振興局 発注 猪谷 (安楽谷) 補助通常砂防工事



奈良県高田土木事務所 発注 百々川北流通常砂防工事 (第1期)



滋賀県大津土木事務所 発注 ホッケ谷通常砂防工事



大阪府枚方土木事務所 発注 野崎中川床固工事



京都府南丹土木事務所 発注 奥条谷川通常砂防工事
背面 (上流側)・埋設面 あいパネル [黒塗装] 使用

ゆうパネル 割石40(60) 1・2・4タイプ 砂防堰堤施工例



滋賀県大津土木事務所 発注 梨ノ木川通常砂防工事



滋賀県南部振興局 甲賀県事務所 発注



大岩谷補助通常砂防(1号2号ダム)工事



奈良県吉野土木事務所 発注 ヒウラ谷川通常砂防工事(1期)
割石40(1・2・4)タイプ



兵庫県浜坂土木事務所 発注 訓谷川通常砂防工事
割石60【特注柄厚t60mm】1・2・4タイプ 指定色浸透着色



兵庫県豊岡土木事務所・但東事業所 発注
久畑宮ノ奥川通常砂防工事 割石40(1・2・4)タイプ



ゆうパネル もたれ擁壁施工例（割石50石垣風・玉石40）



滋賀県
大津土木事務所 発注

山中地区急傾斜地
崩壊対策工事

割石40（1・2・4）タイプ

割石50（石垣風）



和歌山県 海草振興局 発注
西浜谷地区急傾斜地崩壊対策工事

玉石40 タイプ

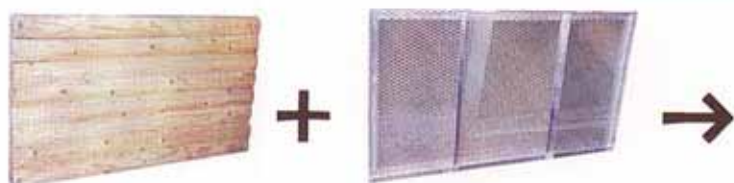


奈良県高田土木事務所 発注

葛下川（鳥居川）河川改修工事

「あいパネル」活用例

簡単な工夫でアイデアが生かされます!



間伐材使用の木パネルと「あいパネル」をSUSボルト・ナットで固定

構造物と一体の「あいパネル」と小径木パネルはスペーサーを挟んで固定させているため

六角ナット操作で容易に脱着ができ、美観と安全確保のメンテナンスOK

*その他 御採用例と致し

積ブロック背面型枠

(滋賀県大津市土木事務所 発注 宇治田原大石東線道路改築工事)

また、関西電力 送電線鉄塔 基礎型枠等に利用されて居ます。

「ゆうパネル」活用例

その特性は 砂防・治山、擁壁だけでなく 発揮します

既存橋脚に盛土側圧を避ける「鞘管工法」

一般型枠では内側型枠の支保工と撤去が大変困難ですが、ゆうパネル（フラット）は簡単に解消させます。

外側型枠は 割石40（1・2・4）使用



兵庫県浜坂土木事務所 発注 R178余部道路 油良高架橋改良工事

天然の石材（御影石、紀州石など）を利用

ゆうパネルはコンクリート平打成型にて天然素材を一体成型仕上げできます。

お好みの修景プランを実現



奈良県高田土木事務所 発注

安位川通常砂防工事

ゆうパネル 施工例



間伐材+あいパネル



京都府 南丹広域振興局 発注

共生保安林整備工事（治山事業）

露出部（割石40 1・2・4タイプ）



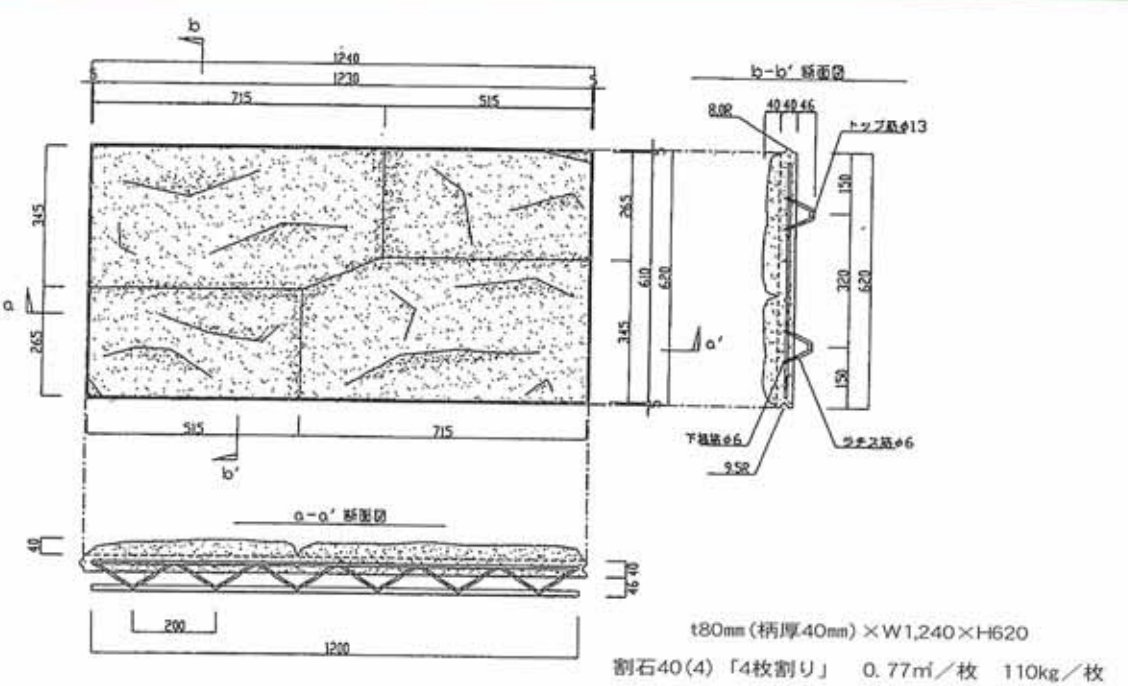
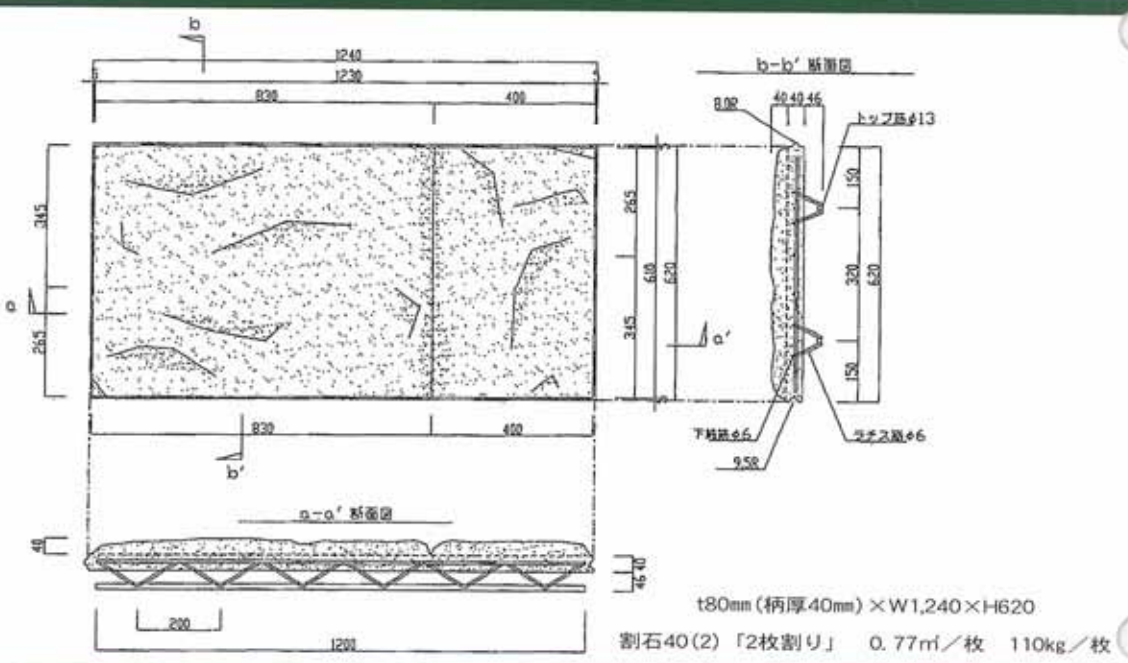
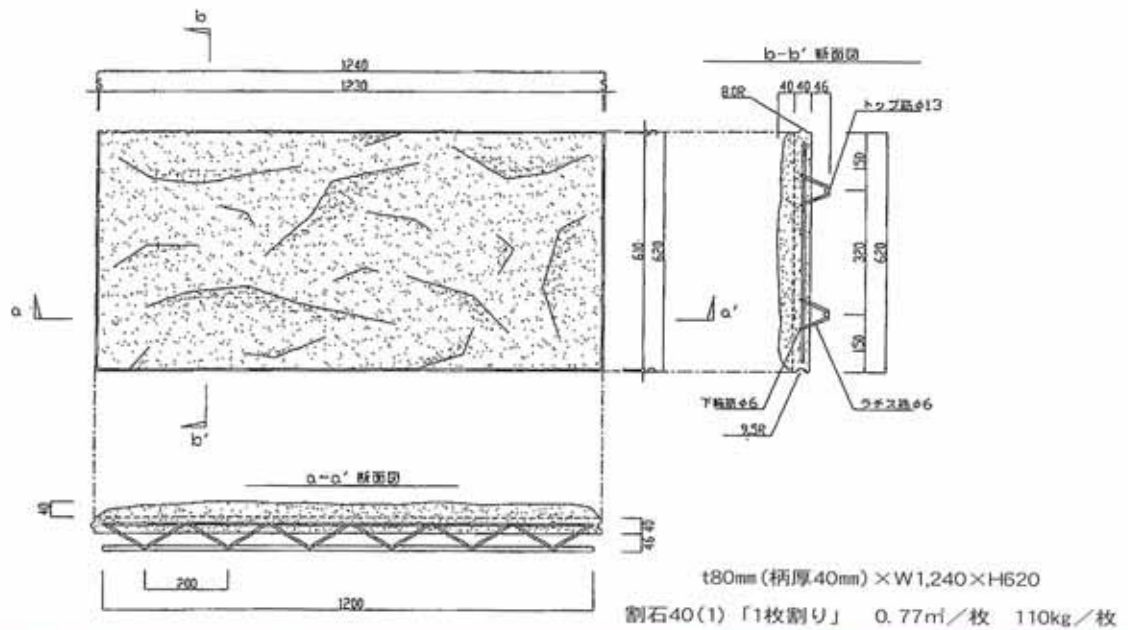
埋設部 フラット（平滑面）タイプ 使用

残存型枠「鞘管工法」

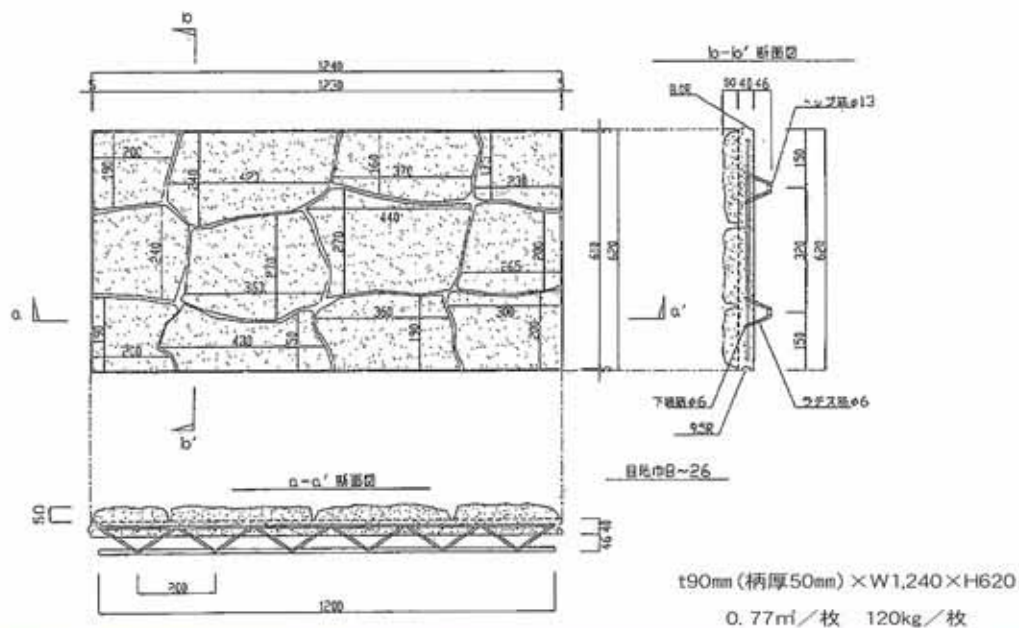


ゆうパネル 製品図

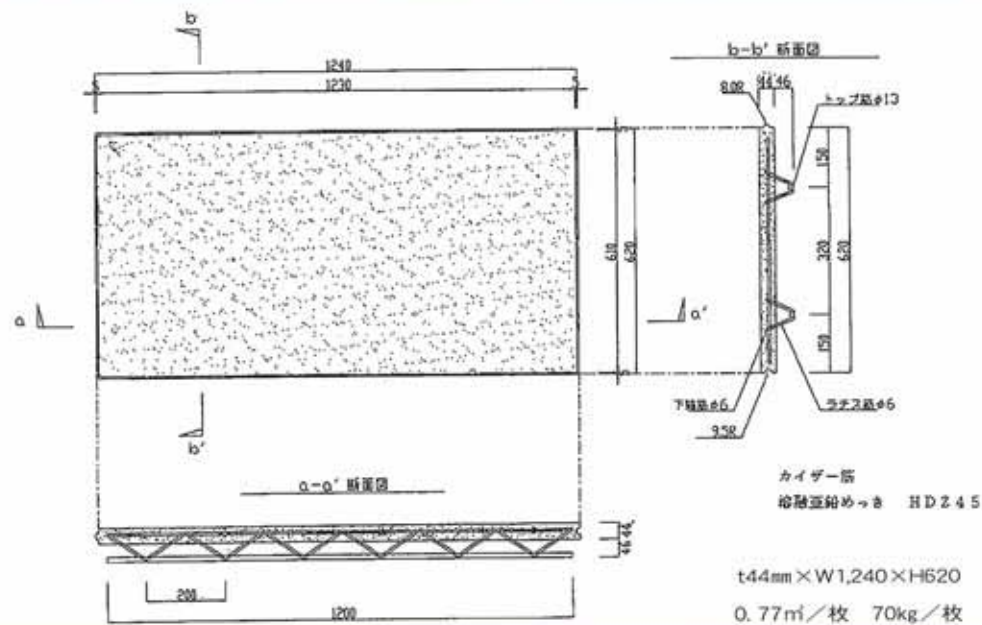
割石40 (1・2・4) ランダム組み合わせタイプ



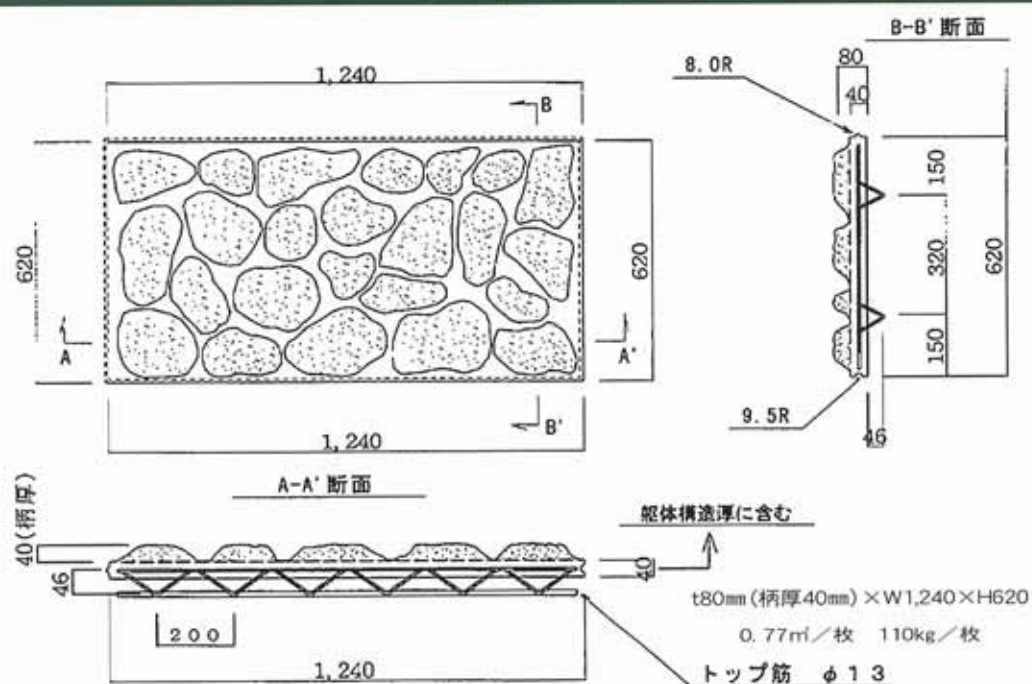
ゆうパネル 製品図



割石50 (石垣風)



フラット (平滑面)



玉石40